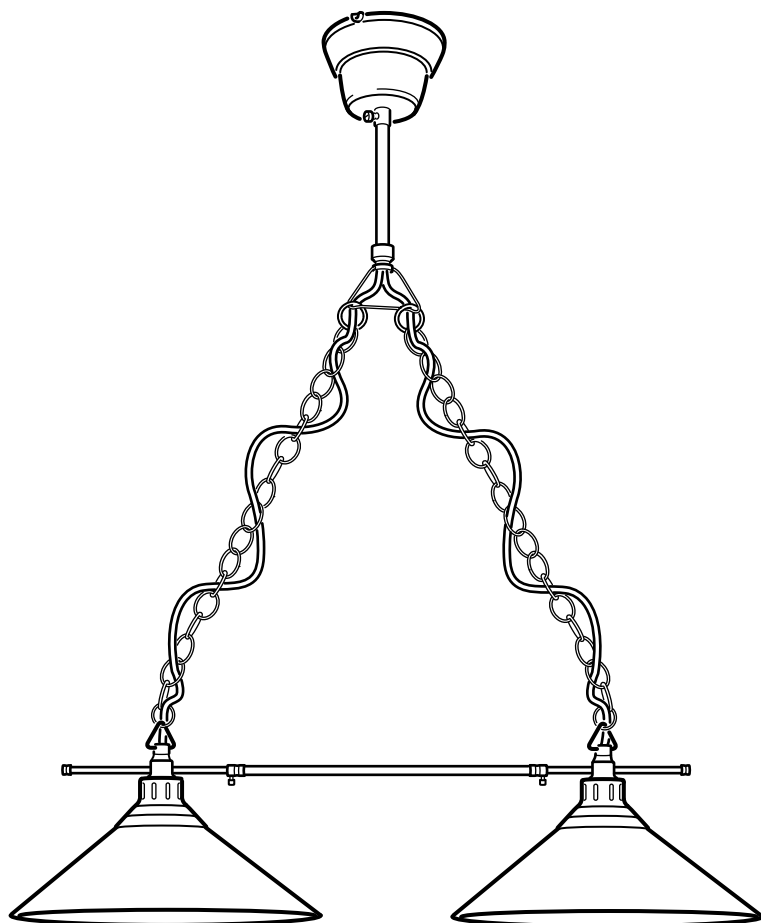


KROBY



GB

DE

FR

NL

DK

NO

FI

SE

CZ

ES

IT

HU

PL

PT

RO

SK



Design and Quality
IKEA of Sweden



ENGLISH
IMPORTANT

Always shut off power to the circuit before starting installation work. In some countries electrical installation work may only be carried out by a authorised electrical contractor. Contact your local electricity authority for advice.

DEUTSCH
WICHTIG!

Vor der Installation den Strom abschalten. In einigen Ländern dürfen Elektroinstallationen nur von autorisierten Elektrofachleuten ausgeführt werden. Im Zweifelsfall die örtlichen Behörden ansprechen.

FRANÇAIS
ATTENTION !

Toujours couper l'alimentation au panneau principal avant de procéder à l'installation. Dans certains pays, l'installation doit être effectuée par un électricien qualifié. Pour en savoir plus, contacter les autorités locales compétentes en la matière.

NEDERLANDS
BELANGRIJK!

Schakel de stroom altijd uit voordat met de installatie wordt begonnen. In sommige landen mogen elektrische installaties alleen worden uitgevoerd door een bevoegd elektricien. Neem daarom contact op met de plaatselijke overheid voor advies.

DANSK
VIGTIG!

Sluk altid for strømmen, før installationen påbegyndes. I nogle lande må elektriske installationer kun udføres af en uddannet elektriker. Få oplysninger hos de relevante myndigheder.

NORSK
VIKTIG!

Elektriske installasjoner skal utføres av elektriker. Steng av strømtilførselen til strømkretsen med riktig sikring før installasjonsarbeidet påbegynnes.



SUOMI

TÄRKEÄÄ!

Katkaise aina virta pääkatkaisimesta ennen asennuksen aloittamista. Joissakin maissa asennuksen saa tehdä ainoastaan ammattitaitoinen sähköasentaja. Ota selvää paikallisista määräyksistä.

SVENSKA

VIKTIGT!

Stäng alltid av strömmen innan installation påbörjas. I vissa länder får elektrisk installation endast utföras av auktoriserad elektriker. Kontakta din lokala myndighet för råd.

ČESKY

DŮLEŽITÉ

Před instalací vždy odpojte ze sítě. V některých zemích může instalaci provést pouze kvalifikovaný elektrikář. Kontaktujte o radu nejbližšího elektrikáře.

ESPAÑOL

IMPORTANTE

Desconecta siempre el interruptor general de la electricidad antes de iniciar cualquier trabajo de instalación. En algunos países, la instalación eléctrica sólo puede realizarla un electricista profesional. Ponte en contacto con las autoridades locales para saber cuál es tu caso.

ITALIANO

IMPORTANTE!

Togli sempre tensione al circuito prima di iniziare l'installazione. In alcune nazioni l'installazione elettrica può essere effettuata solo da un elettricista autorizzato. Per maggiori informazioni, contatta l'autorità locale per l'energia elettrica.

MAGYAR

FONTOS

Minden esetben kapcsold le az áramot mielőtt elkezded a munkát. Néhány országban elektromos installációt kizárólag szakember végezhet. Ezzel kapcsolatban érdeklődj elektromos szolgáltatónál.



POLSKI **WAŻNE**

Przed rozpoczęciem instalacji odłącz zasilanie. W niektórych państwach instalacje elektryczne mogą być wykonywane wyłącznie przez wykwalifikowanych elektryków. Skontaktuj się z odpowiednimi instytucjami, aby uzyskać poradę.

PORTUGUÊS **IMPORTANTE**

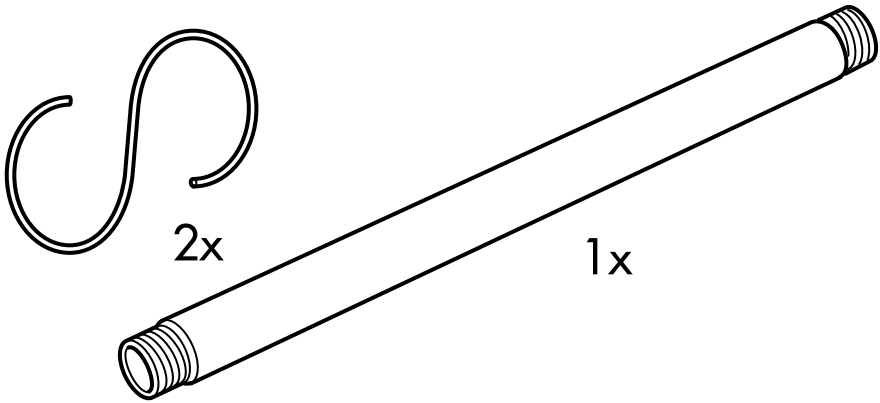
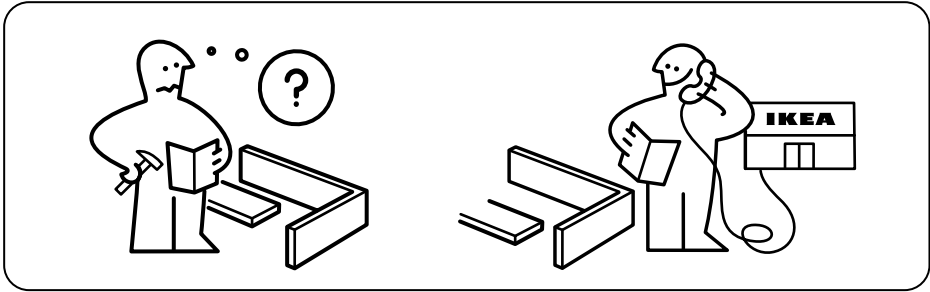
Desligue sempre a corrente eléctrica antes de começar um trabalho de instalação. Em alguns países os trabalhos de instalação eléctrica só podem ser realizados por um electricista autorizado. Contacte a sua autoridade local de electricidade para aconselhamento.

ROMÂNIA **ATENȚIE!**

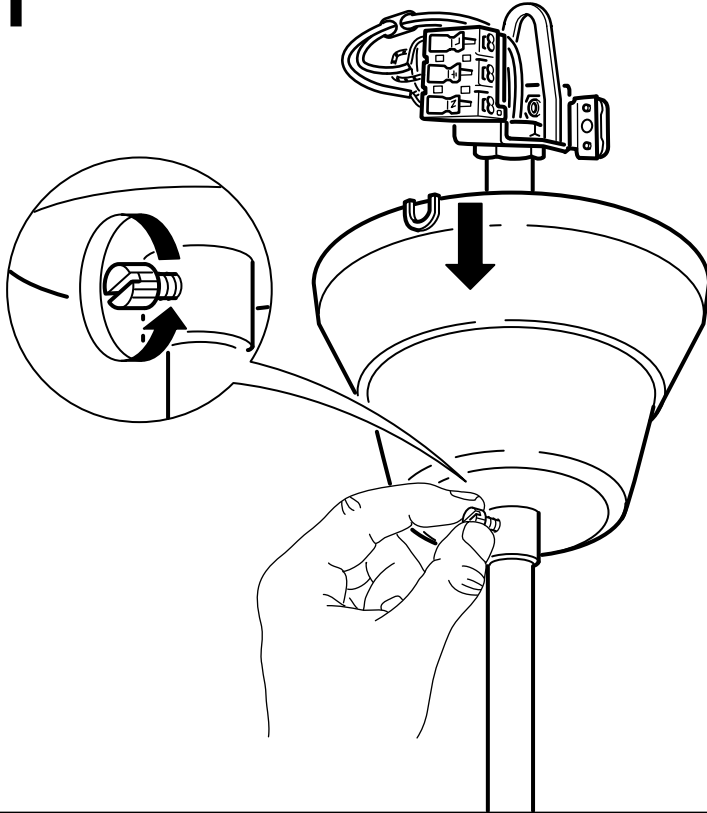
Opriți întotdeauna alimentarea cu curent electric înainte de a începe lucrările de instalare. În unele țări, operațiunile de instalare pot fi efectuate numai de către un instalator autorizat. Pentru mai multe informații, contactați autoritatea locală care gestionează energia electrică.

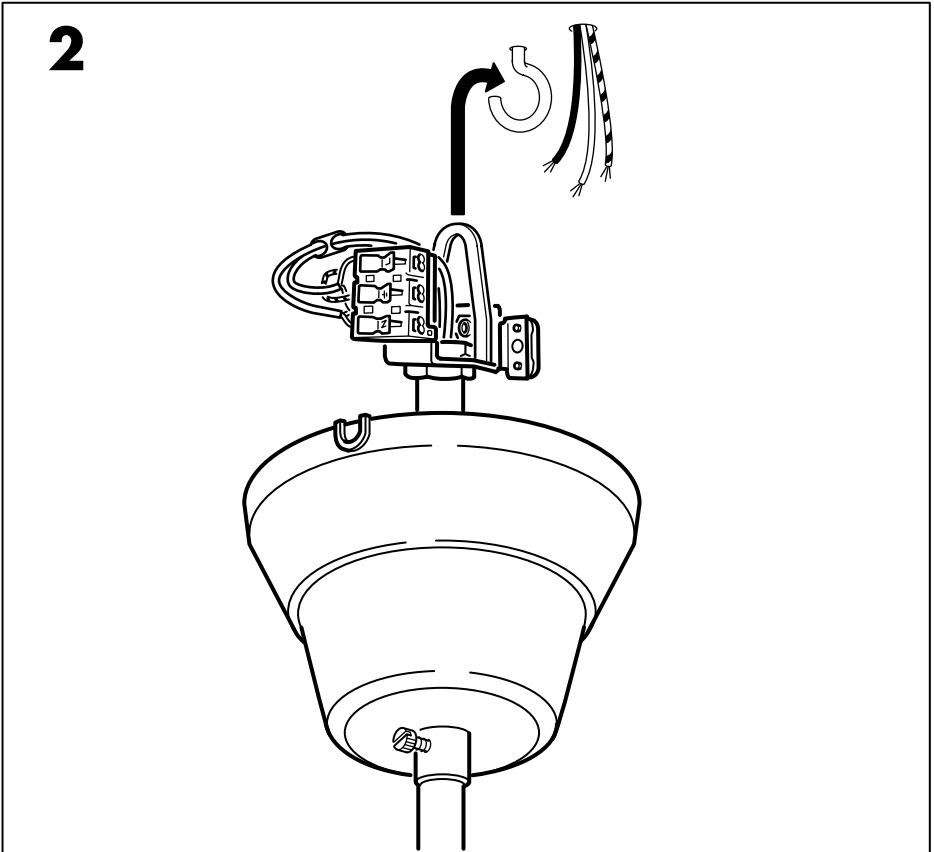
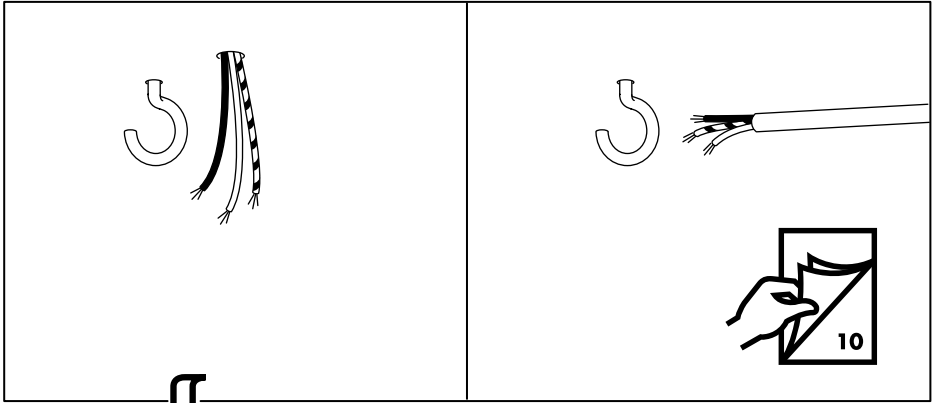
SLOVENSKY

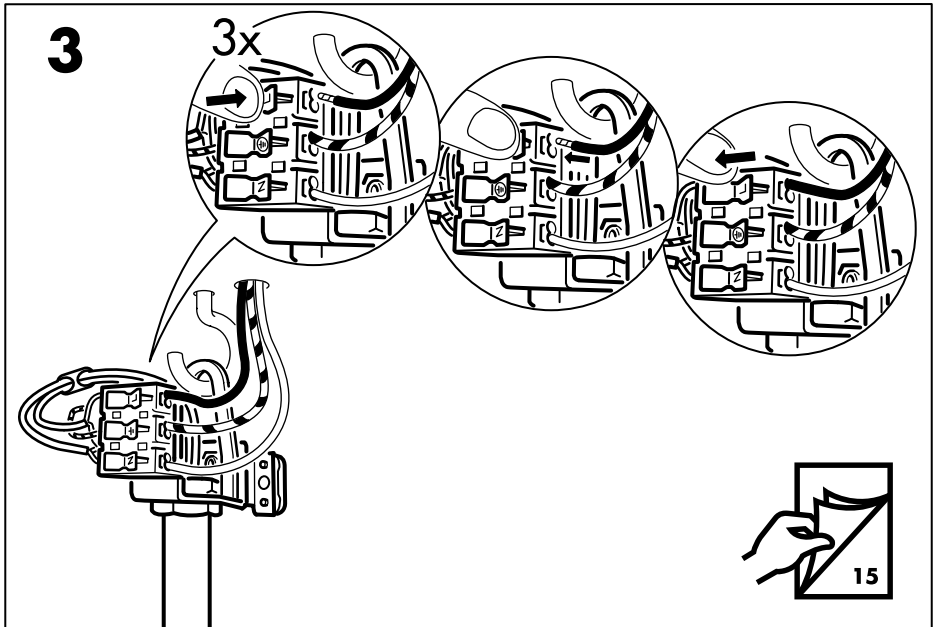
Dôležitú
Pred inštaláciou vždy odpojte zo siete. Zistite si, či nepatríte medzi tie krajiny, kde inštaláciu môže uskutočniť výlučne elektrikár. O radu požiadajte vašu lokálnu autoritu.



1







ENGLISH

Neutral

DEUTSCH

Neutral

FRANÇAIS

Neutre

NEDERLANDS

Neutraal.

DANSK

Neutral

NORSK

Nøytral

SUOMI

Neutraali

SVENSKA

Neutral

ČESKY

Nulový vodič.

ESPAÑOL

Neutro

ITALIANO

Neutro

MAGYAR

Nulla

POLSKI

Neutralny

PORTUGUÊS

Pólo neutro.

ROMÂNÀ

Neutru

SLOVENSKY

Nulový vodič.



ENGLISH
Earth/Ground

SUOMI
Maa

POLSKI
Uziemienie

DEUTSCH
Erde

SVENSKA
Jord

PORTUGUÊS
Ligação à terra.

FRANÇAIS
Terre

ČESKY
Uzemnění

ROMÂNĂ
Împământare

NEDERLANDS
Aarde

ESPAÑOL
Tierra

SLOVENSKY
Zem/Dlážka

DANSK
Jord

ITALIANO
Messa a terra

NORSK
Jord

MAGYAR
Föld.



ENGLISH
Live

SUOMI
Sähköjohto

POLSKI
Faza

DEUTSCH
Stromführend

SVENSKA
Spänningsförande

PORTUGUÊS
Pólo positivo.

FRANÇAIS
Phase

ČESKY
Pod napětím

ROMÂNĂ
Fază.

NEDERLANDS
Onder spanning.

ESPAÑOL
Con corriente.

SLOVENSKY
Živo vysielajúci

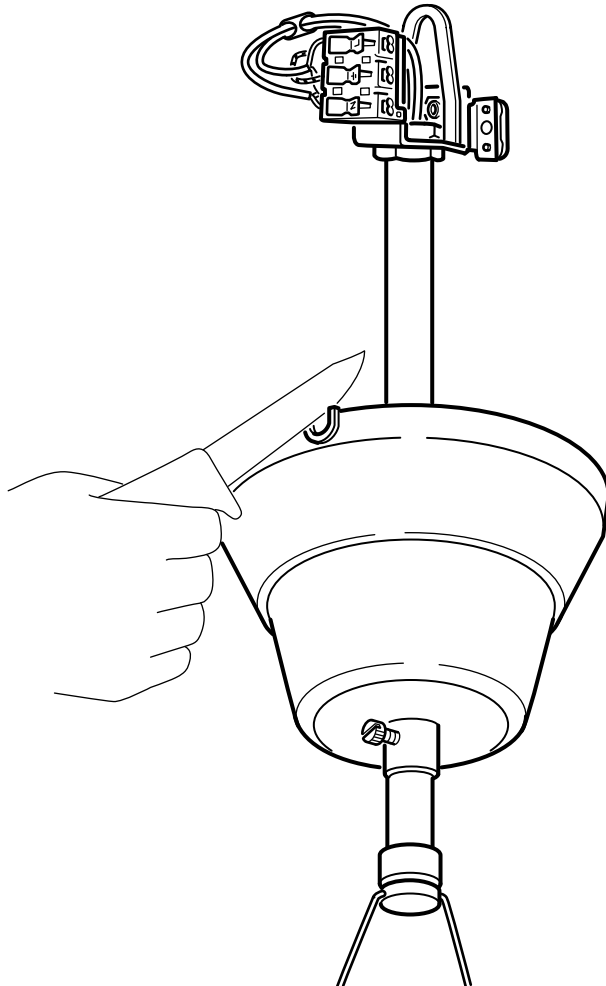
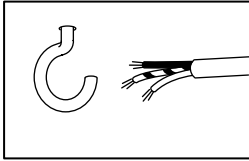
DANSK
Strømførende

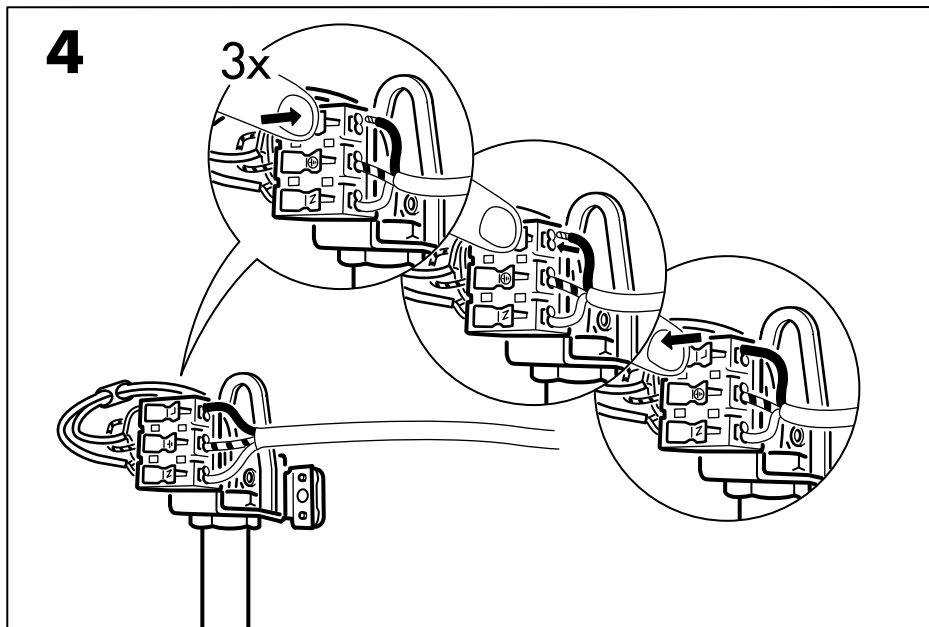
ITALIANO
Fase

NORSK
Spenningsførende

MAGYAR
Fázis

3





ENGLISH

Neutral

SUOMI

Neutraali

POLSKI

Neutralny

DEUTSCH

Neutral

SVENSKA

Neutral

PORTUGUÊS

Pólo neutro.

FRANÇAIS

Neutre

ČESKY

Nulový vodič.

ROMÂNĂ

Neutru

NEDERLANDS

Neutraal.

ESPAÑOL

Neutro

SLOVENSKY

Nulový vodič.

DANSK

Neutral

ITALIANO

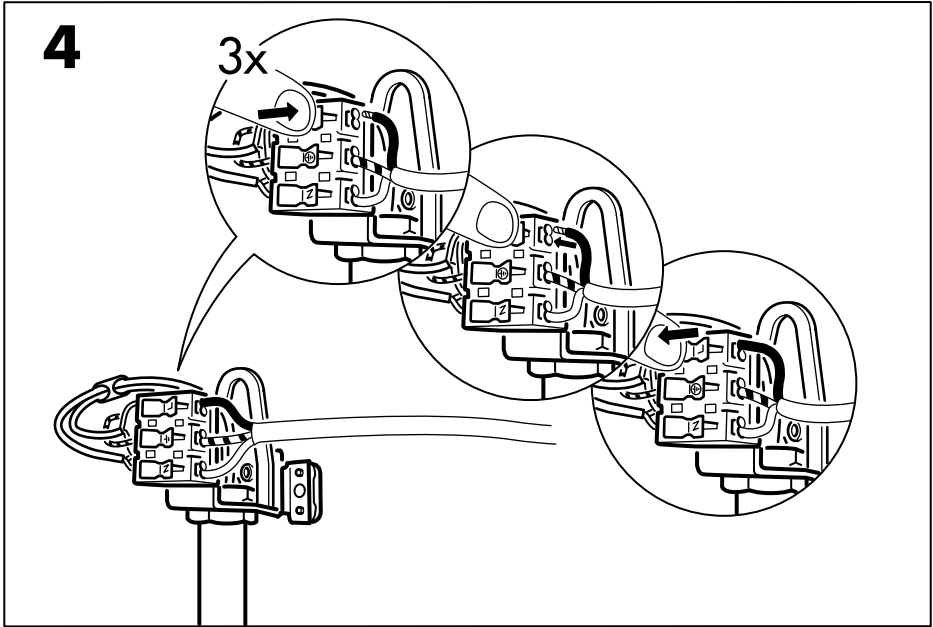
Neutro

NORSK

Nøytral

MAGYAR

Nulla





ENGLISH
Earth/Ground

SUOMI
Maa

POLSKI
Uziemie

DEUTSCH
Erde

SVENSKA
Jord

PORTUGUÊS
Ligação à terra.

FRANÇAIS
Terre

ČESKY
Uzemnění

ROMÂNĂ
Împământare

NEDERLANDS
Aarde

ESPAÑOL
Tierra

SLOVENSKY
Zem/Dlážka

DANSK
Jord

ITALIANO
Messa a terra

NORSK
Jord

MAGYAR
Föld.



ENGLISH
Live

SUOMI
Sähköjohto

POLSKI
Faza

DEUTSCH
Stromführend

SVENSKA
Spänningsförande

PORTUGUÊS
Pólo positivo.

FRANÇAIS
Phase

ČESKY
Pod napětím

ROMÂNĂ
Fază.

NEDERLANDS
Onder spanning.

ESPAÑOL
Con corriente.

SLOVENSKY
Živo vysielajúci

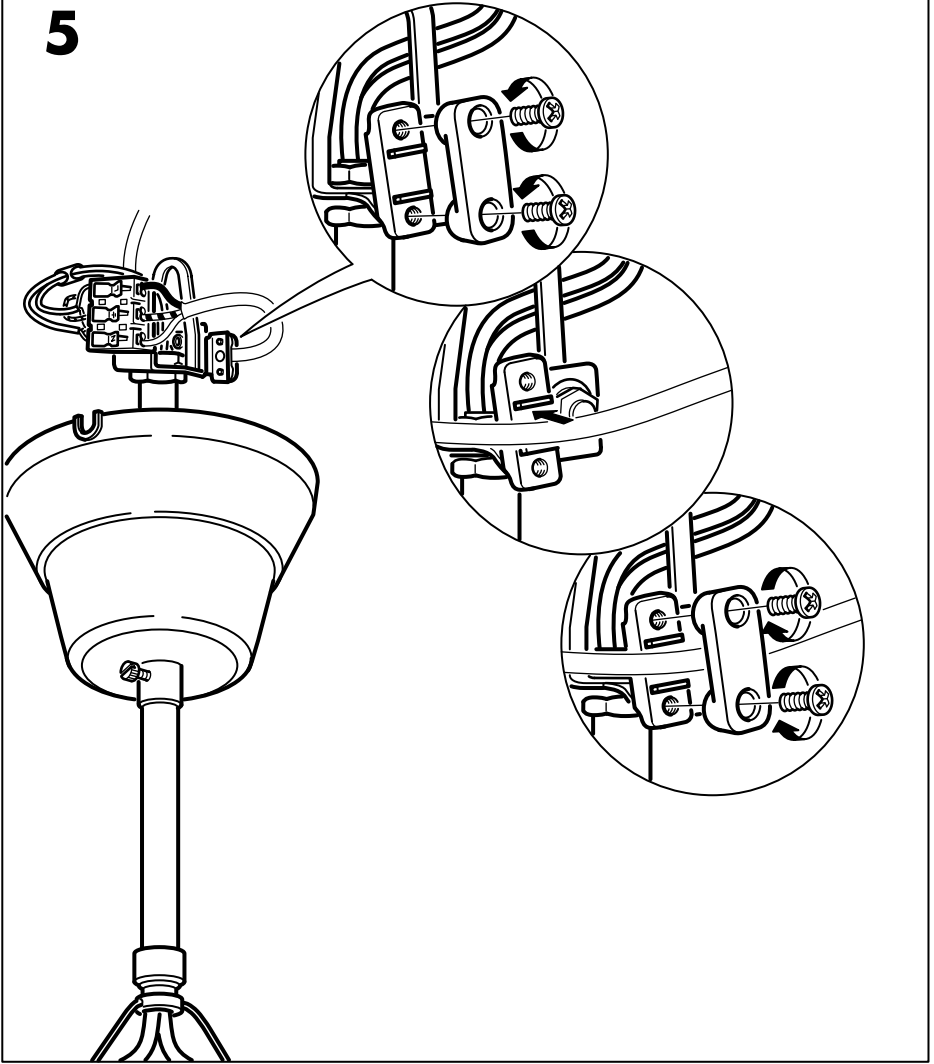
DANSK
Strømførende

ITALIANO
Fase

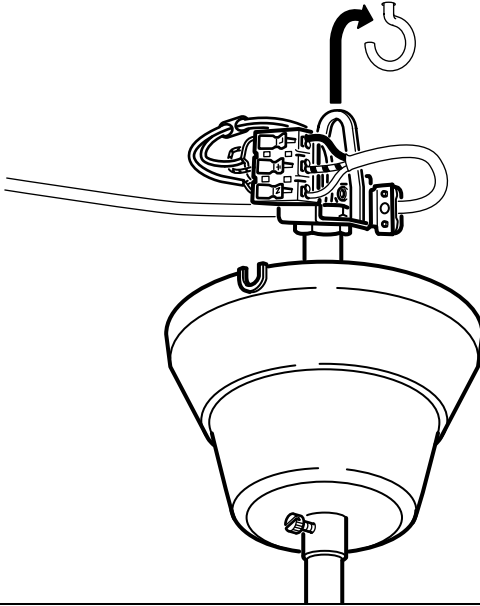
NORSK
Spenningsførende

MAGYAR
Fázis

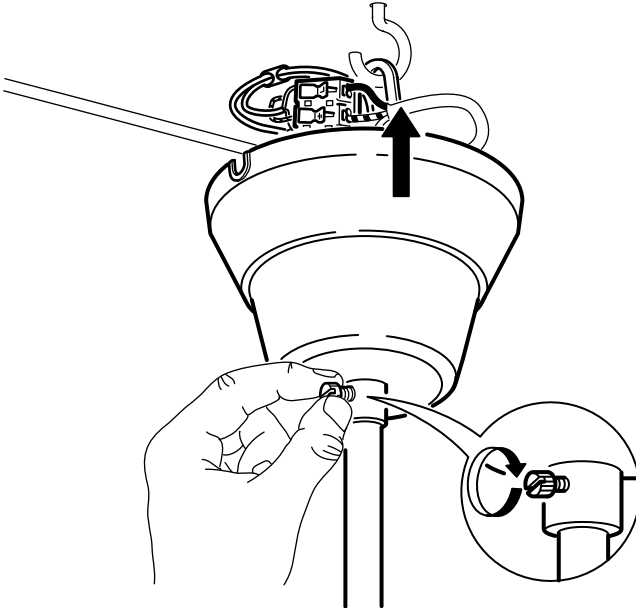
5



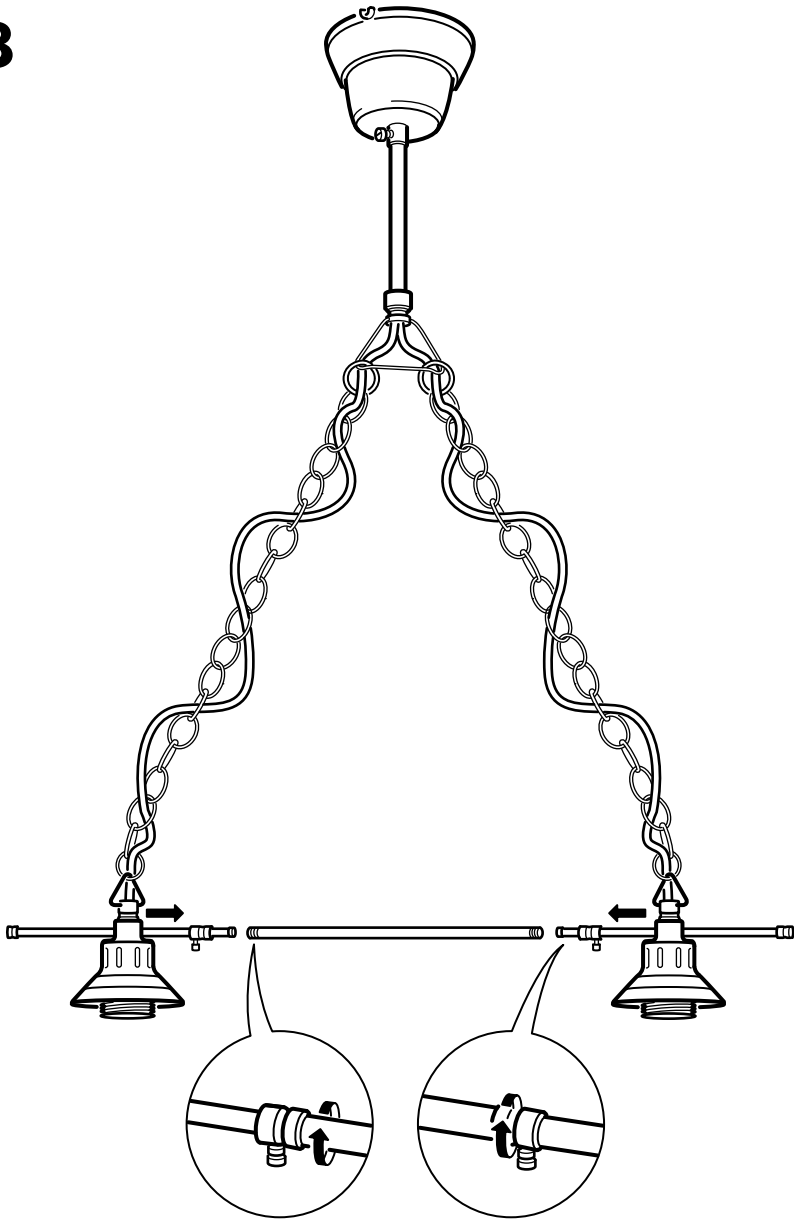
6



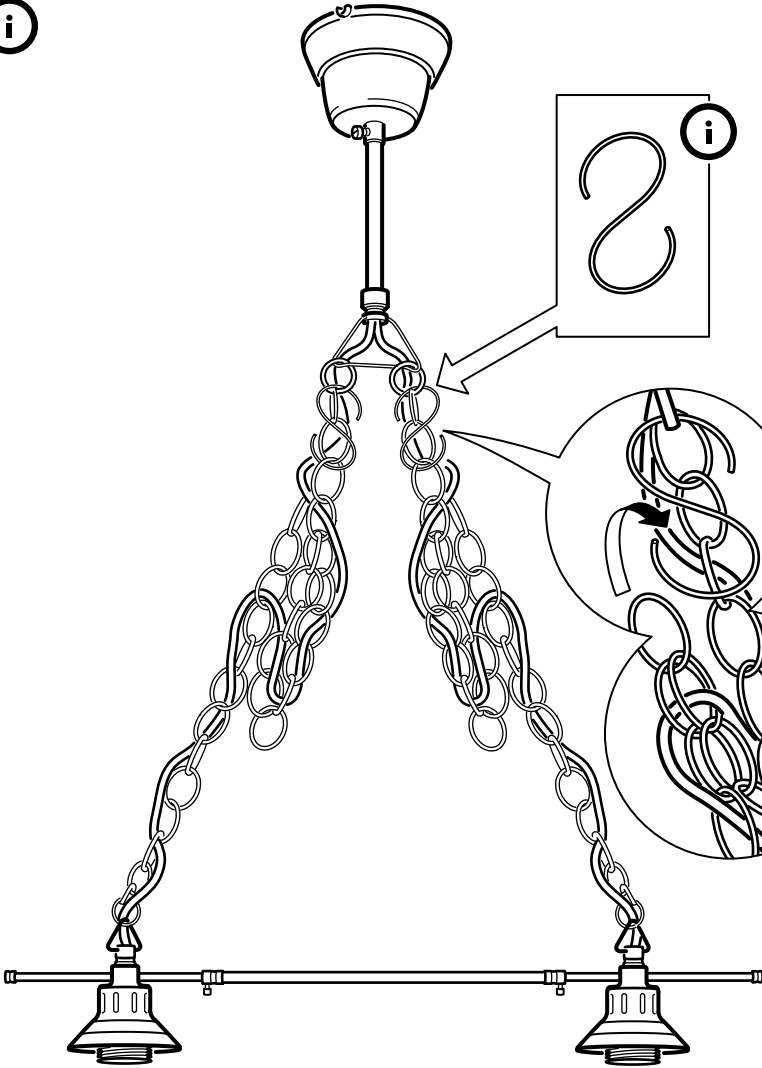
7



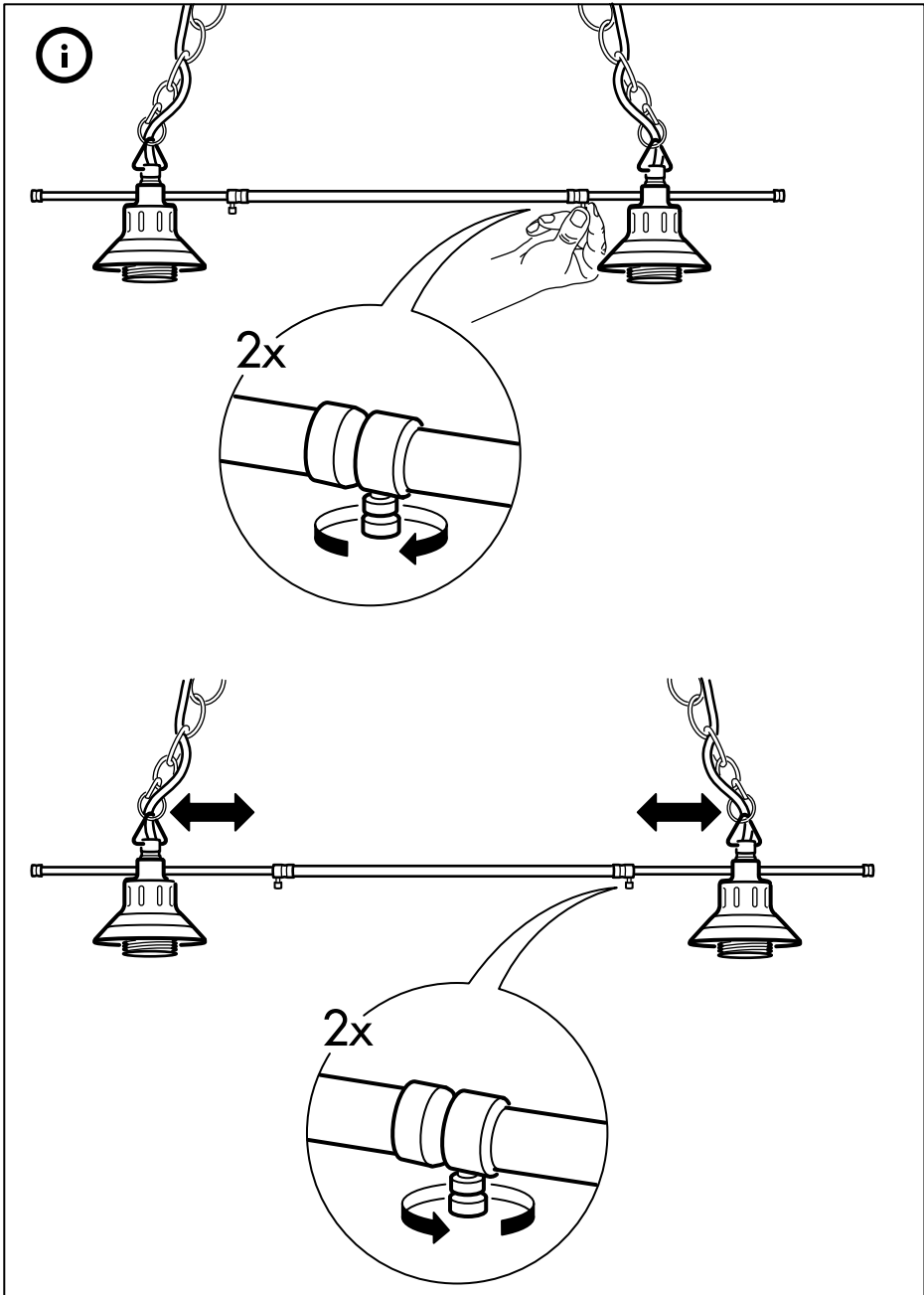
8



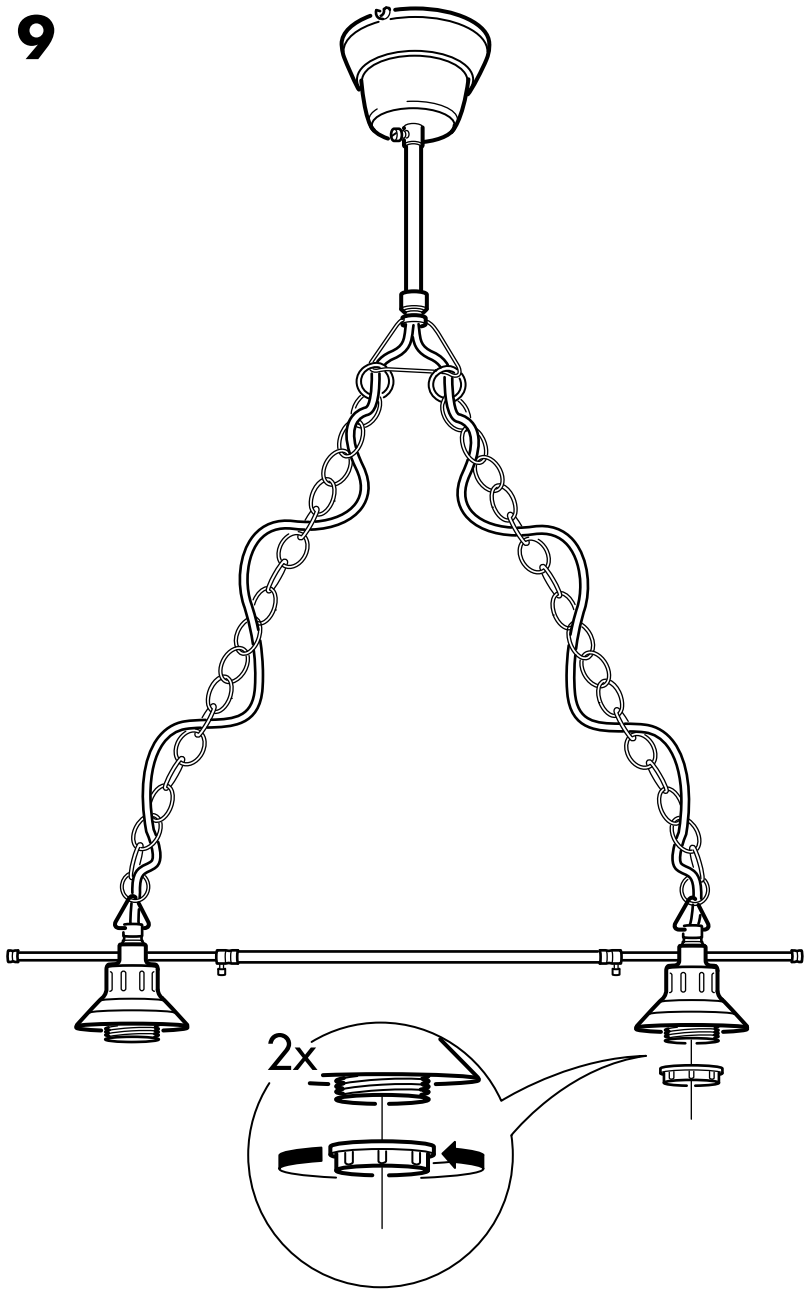
i



i



9



10

